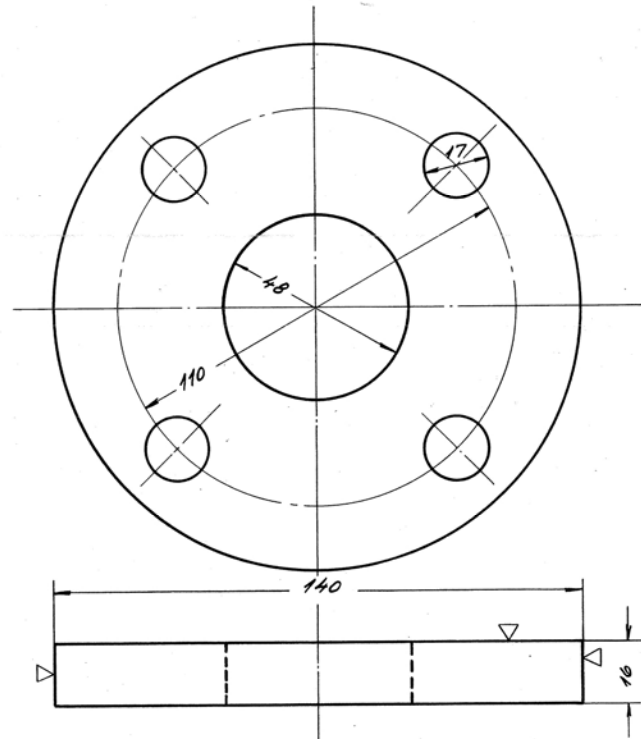


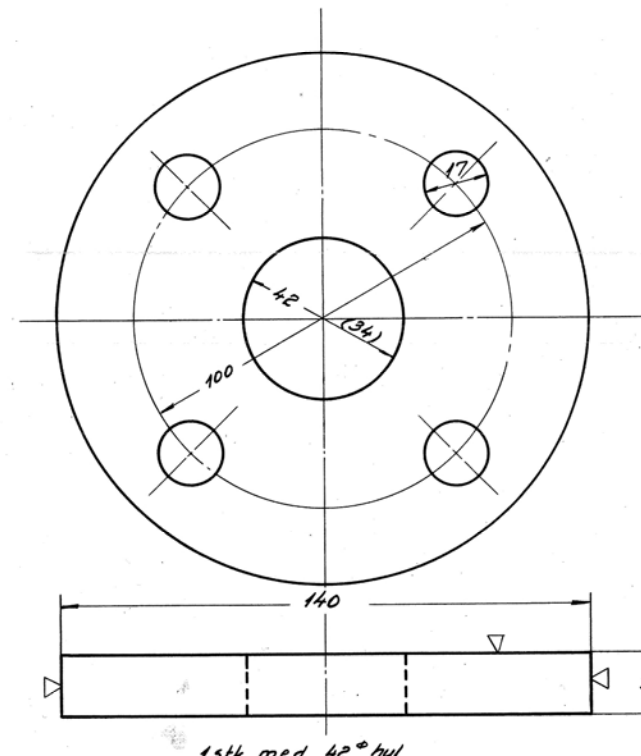
4 stk. v. kedel, hovedstopr. og drevventil.  
arr. se tegn. 18W-2.034. Mom 13.7-3

betegnelse		flange 150°	
ant. i alt.	pos.	1	mat. flussjern.
ordr.	stkl.	15474	tegn. 18W-2.021.



1 stk. ved overkøgningsventil  
arr. se tegn. 18W-2.037. Mom 13.7-3

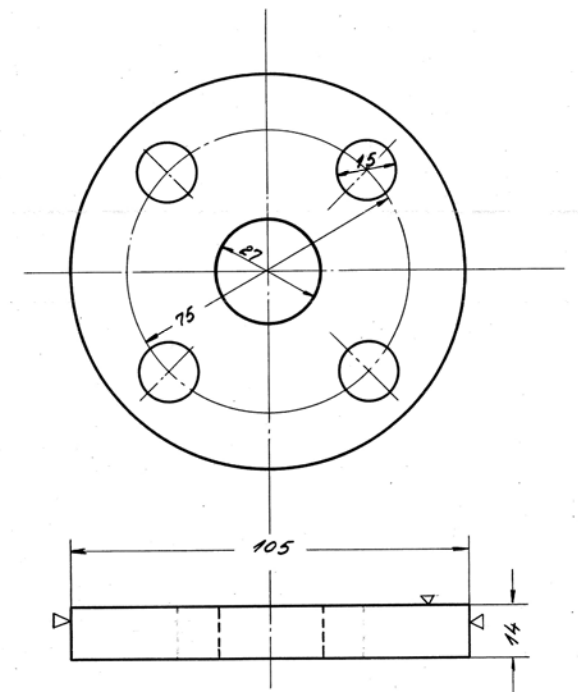
betegnelse		flange 140° x	
ant. i alt.	pos.	2	mat. flussjern.
ordr.	stkl.	15474	tegn. 18W-2.021.



1 stk med 42° hul  
1 stk med 34° hul.

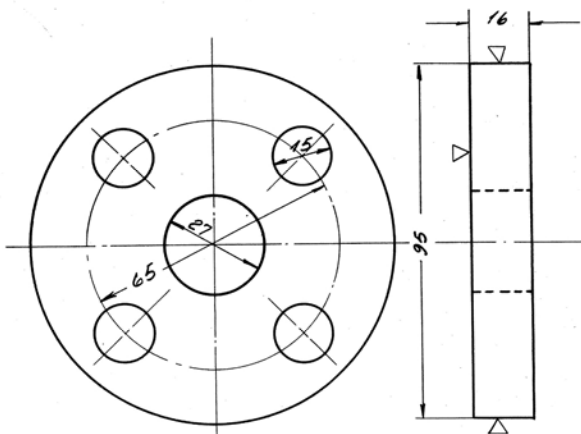
2 stk ved „Sithi“ fødepumpe.  
arr. se tegn. 18W-2.039. Mom 13.9-2

betegnelse		flange 140°	
ant. i alt.	pos.	3	mat. flussjern.
ordr.	stkl.	15474	tegn. 18W-2.021.



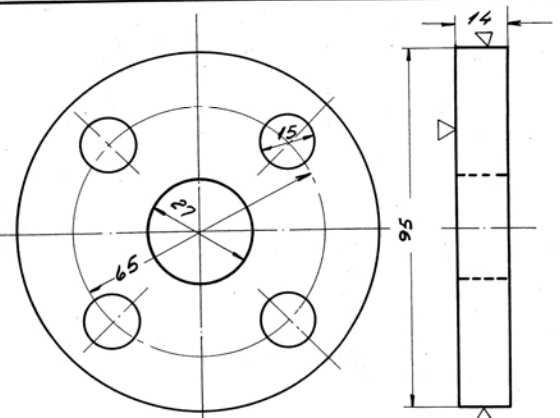
4 stk. ved krydningforbindelse  
arr. se tegn. 18W-2.039.

betegnelse		flange 105°	
ant. i alt.	pos.	4	mat. flussjern.
ordr.	stkl.	15474	tegn. 18W-2.021.



1 stk. for tørkøgningsmostat  
arr. se tegn. 18W-2.047.

betegnelse		flange 95°	
ant. i alt.	pos.	5	mat. flussjern.
ordr.	stkl.	15474	tegn. 18W-2.021.



2 stk. v. fødeventiler  
arr. se tegn. 18W-2.039.

betegnelse		flange 95°	
ant. i alt.	pos.	6	mat. flussjern.
ordr.	stkl.	15474	tegn. 18W-2.021.

2	flange	95° x 4	6	flussj.	100 x 200 x 16		
1	flange	95° x 16	5	"	100 x 100 x 18		
4	flange	105° x 14	4	"	220 x 220 x 16		
2	flange	140° x 16	3	"	150 x 300 x 18		
1	flange	140° x 16	2	"	150 x 150 x 18		
4	flange	150° x 16	1	flussj.	310 x 310 x 18		
stk.	Betegnelse	Pos.	Materiale kvalitet	Model nr. eller materiale stør.	rø	hærdig	Vælfstik.

Forendringer:		Målestok		Tegn.		A/s Frichs	
		1:1		Nr.	18W-2.021 b.		
				Andr.			
				Dato			
<b>Danske Statsbaner</b>							
<b>Maskinafdelingen.</b>							
Div. flanger for varmekedel.							
Diesel el 500/550 hk. motorvogn.						<b>Mom 13.184-1</b>	

Ltr. Mo. 1861-

Mom 13.184-1